

# Вызывная панель

## AT-VD305 Muon

### Паспорт

### Инструкция по установке и эксплуатации



Спасибо за приобретение нашей продукции.

\* Пожалуйста, внимательно прочитайте инструкцию по эксплуатации (особенно, часть, касающуюся техники безопасности) перед использованием изделия, точно соблюдайте правила эксплуатации изделия.

\* Производитель не несет ответственности за любой вред, нанесенный вследствие неправильного использования изделия.

Цвет: WH – белый, BL – чёрный, SL – серебро, BR - бронза

### Оглавление

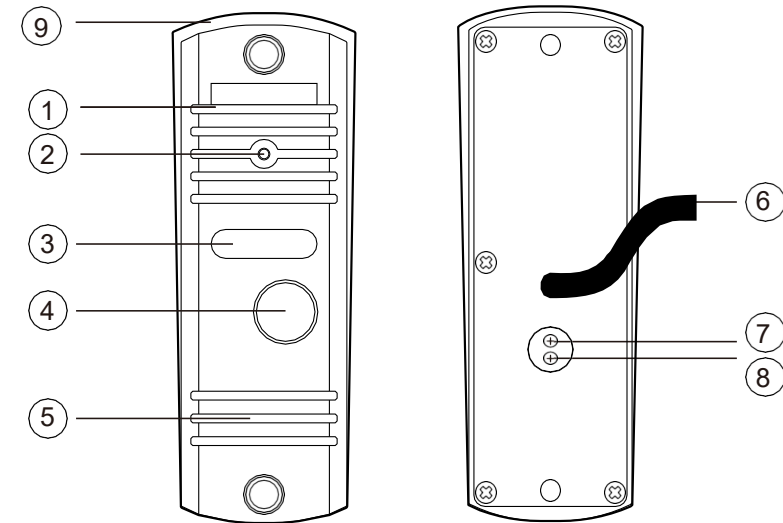
1. Техника безопасности.....	3
2. Название компонентов и их функции .....	4
3. Комплект поставки .....	5
4. Схема установки.....	6
5. Схема подключений.....	8
6. Характеристики .....	9
7. Сведения о сертификации .....	9
8. Правила хранения и транспортировки .....	9
9. Утилизация .....	10
10. Техническое обслуживание .....	10
11. Гарантийные обязательства и техническая поддержка .....	10

## 1. Техника безопасности

**Во избежание непредвиденных ситуаций, пожалуйста, соблюдайте требования и рекомендации данной инструкции.**






1. Старайтесь не использовать разветвители (тройники, удлинители и пр.) сетевого электропитания, это может вызвать перегрев проводов и/или контактов и вызывать возгорание.
2. Включайте электропитания изделия только после выполнения всех соединений с другими устройствами. В противном случае возникает риск повреждения изделия.
3. Не повреждайте шнур питания, не прилагайте к нему излишние усилия, не допускайте перегибов шнура питания, это может вызвать возгорание шнура.
4. Чистите поверхность изделия от загрязнений только мягкой сухой тканью. Использование воды, растворителей или других моющих средств может привести к повреждению изделия.
5. Запрещается использовать изделие в помещениях с повышенной влажностью.
6. При извлечении шнура питания из розетки не прилагайте излишних усилий, чтобы не повредить шнур питания. Его повреждение может вызвать возгорание и пожар.
7. Не касайтесь шнура питания, вилки и розетки влажными руками, во избежание поражения электрическим током.
8. Запрещается самостоятельно разбирать, ремонтировать и модифицировать изделие. Внутри корпуса изделия нет частей, подлежащих обслуживанию пользователем. Ремонт изделия должен производиться только квалифицированными сервисными специалистами.
9. При подключении к сети электропитания убедитесь, что вилка шнура питания и розетка совместимы и имеют одинаковые размеры штырей и отверстий. В противном случае, возможно, возникновения искрения и возгорания.
10. Не кладите на изделие посторонние предметы и не закрывайте вентиляционные отверстия на корпусе изделия.
11. Не допускайте попадания посторонних предметов и жидкостей внутрь изделия. Это может привести к повреждению изделия.
12. Не прилагайте к корпусу изделия излишних усилий, чтобы не повредить корпус.
13. Старайтесь избегать попадания на изделие прямых солнечных лучей.
14. Не устанавливайте изделие вблизи нагревательных приборов.
15. Изделие предназначено для установки в помещениях. Надежно закрепляйте изделие к основанию.
16. Если изделие не используется длительное время, отключите его от электропитания.
17. Если во время работы изделие издает посторонние звуки, работает неправильно или другим образом проявляет признаки неисправности, немедленно отключите его от электропитания и обратитесь в сервис для диагностики изделия.

## 2. Название компонентов и их функции

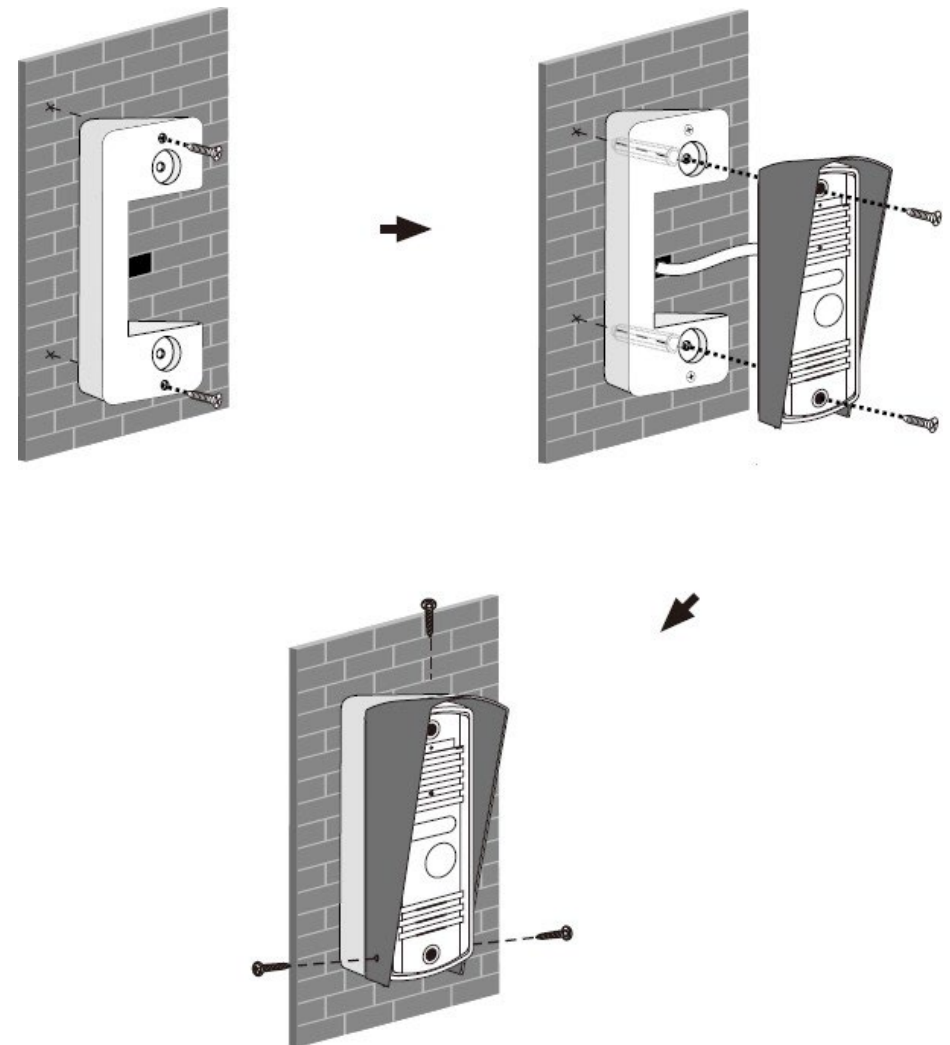


1	Микрофон
2	Камера
3	ИК-подсветка
4	Кнопка вызова
5	Динамик
6	Кабель
7	Регулировка времени управления реле (2...10 сек)
8	Настройка громкости динамика
9	Защитный козырёк

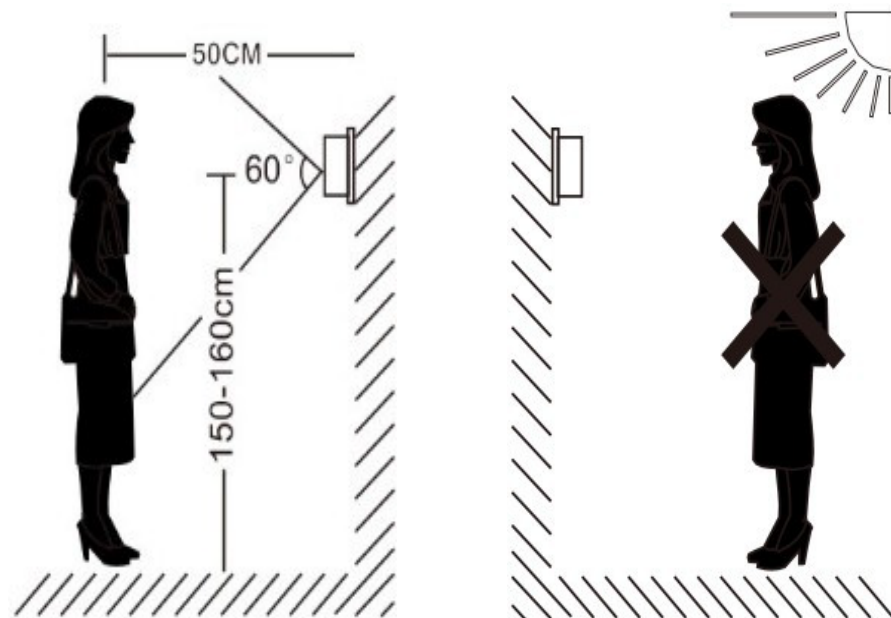
### 3. Комплект поставки

	<p>Вызывная панель</p>	<p>1 шт</p>
	<p>Инструкция</p>	<p>1 шт</p>
	<p>Кронштейн настенный угловой (30 градусов)</p>	<p>1 шт</p>
	<p>Дюбели пластиковые</p>	<p>2 шт</p>
	<p>Крепежные шурупы</p>	<p>2 шт</p>

### 4. Схема установки

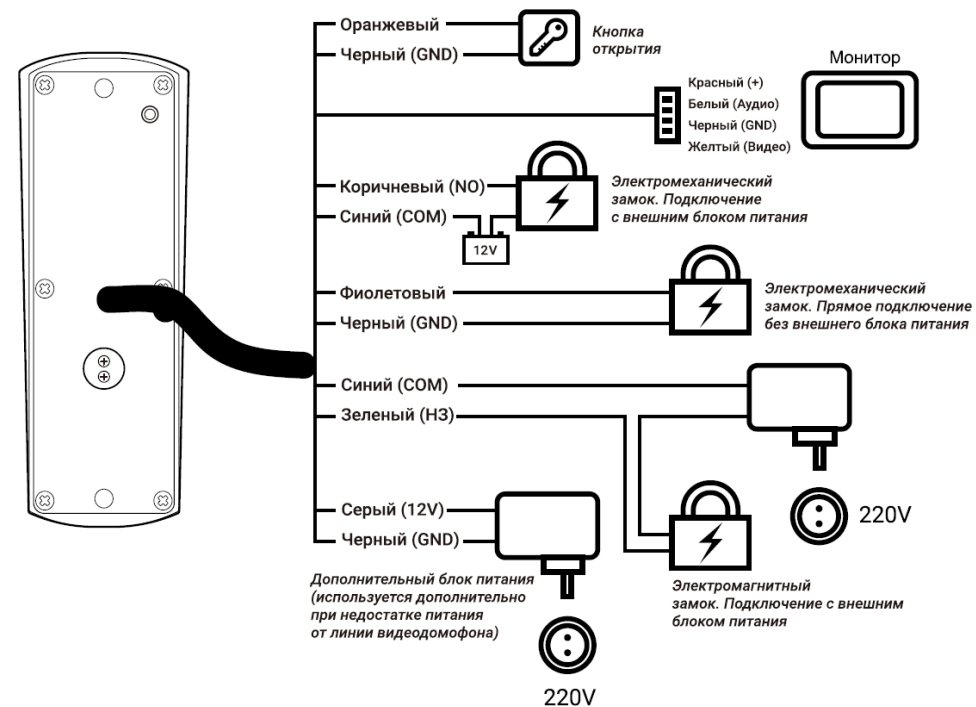


Выберите место для установки вызывной панели с учётом рекомендаций приведённых на рисунке



- Не размещайте вызывную панель напротив яркого источника света или солнца.
- Не устанавливайте вызывную панель в агрессивной среде, такие как высокая температура, открытые осадки, высокая влажность, пыль и т.п.
- Наиболее эффективное расположение вызывной панели, когда она расположена на уровне глаз посетителей.

## 5. Схема подключений



### ВАЖНО!

*Для питания электрозамка требуется отдельный блок питания. В случае использования электромеханических замков, вместо блока питания можно использовать модуль управления AT-VD EPS*

*Подключайте провода вызывных панелей по назначению, а не по цветовой маркировке. Цветовая маркировка может быть разной, даже у одного производителя.*

*Примечание: если вы подключаете только одну вызывную панель, рекомендуется подключить ее к входу для панели 1, в противном случае, при включении режима просмотра, видео от панели не будет отображаться без повторного нажатия кнопки просмотра.*

## 6. Характеристики

№	Наименование	Значение
1	Рабочее напряжение	От монитора видеодомофона, 12 В постоянного тока до 200мА
2	Схема подключения	4-х проводное
3	Сенсор	1/2,7" CMOS
4	Разрешение	1000TVL
5	Угол обзора	110 гр.
6	ИК-подсветка	ДА
7	Наличие реле	НО/COM, НЗ/COM
8	Подключение кнопки «Выход»	Да
9	Рабочая температура	От -40 град.С до +50 град.С
10	Степень защиты	IP 65
11	Рабочая влажность	0 – 95%
12	Размеры	122 x 41 x 24 мм
13	Вес	200 г

**Содержание драгоценных материалов:** не требует учёта при хранении, списании и утилизации.

**Производство:** Китай

## 7. Сведения о сертификации

Изделие соответствует требованиям технических регламентов Таможенного союза ТР ТС 020/2011 и ТР ТС 004/2011

## 8. Правила хранения и транспортировки

Хранение изделия в потребительской таре должно соответствовать условиям хранения 1 по ГОСТ.

В помещениях для хранения изделия не должно быть паров кислот, щёлочи, агрессивных газов и других вредных примесей, вызывающих коррозию. Устройства в транспортной таре перевозятся любым видом крытых транспортных средств (в железнодорожных вагонах, закрытых автомашинах, трюмах и отсеках судов, герметизированных отапливаемых отсеках самолетов и т.д.) в соответствии с требованиями действующих нормативных документов.

## 9. Утилизация

Изделие утилизировать как бытовую технику без принятия специальных мер защиты окружающей среды.

## 10. Техническое обслуживание

Техническое обслуживание изделия должно проводиться не реже одного раза в год электромонтерами, имеющими группу по электробезопасности не ниже 3.

Ежегодные работы по техническому обслуживанию включают:

- а) проверку работоспособности изделия, согласно инструкции по монтажу;
- б) проверку целостности корпуса изделия, надёжности креплений, контактных соединений;
- в) очистку корпуса изделия от пыли и грязи.

## 11. Гарантийные обязательства и техническая поддержка

Изготовитель гарантирует соответствие изделия требованиям эксплуатационной документации при соблюдении потребителем правил транспортирования, хранения, монтажа и эксплуатации. Средний срок службы изделия – не менее 5 лет.

Предприятие-изготовитель гарантирует работу видеодомофона в течение 38 месяцев с момента продажи.

При отсутствии документа, подтверждающего факт приобретения, гарантийный срок исчисляется от даты производства.

Гарантийные обязательства считаются недействительными, если причиной выхода видеодомофона из строя явились: механическое повреждение корпуса; электрический пробой входного/выходного каскада; ошибка при установке.

В случае появления неисправности или некорректной работы видеодомофона свяжитесь с нашей службой техподдержки по телефонам 8(495)-223-01-00, 8(800)7700415 или по электронной почте support@accordsb.ru . Сервисный отдел компании АккордТек находится по адресу: 127410, г. Москва, Алтуфьевское шоссе, дом 41А, стр. 2, пом. 22

Производитель не гарантирует, что изделие будут работать должным образом с оборудованием других производителей, и не дает гарантий и представлений, подразумеваемых или выраженных, относительно качества, рабочих характеристик, или работоспособности изделия при использовании его для целей, не предусмотренных производителем. Производитель старался сделать этот документ наиболее точным и полным, и, тем не менее, он отказывается от ответственности за любые опечатки или пропуски, которые, возможно, произошли. Информация в любой части данного документа изменяется без предварительного уведомления. Производитель не берет на себя никакой ответственности за любые неточности, которые могут содержаться в этом документе и не берет на себя ответственности и не гарантирует выпуска обновлений или сохранения без изменений, какой-либо информации в настоящем документе, и оставляет за собой право производить изменения в этом документе и/или в изделиях, описанных в данном документе, в любое время без уведомления. При обнаружении ошибок, опечаток или неточностей в данном документе, пожалуйста, сообщите об этом в службу технической поддержки.